

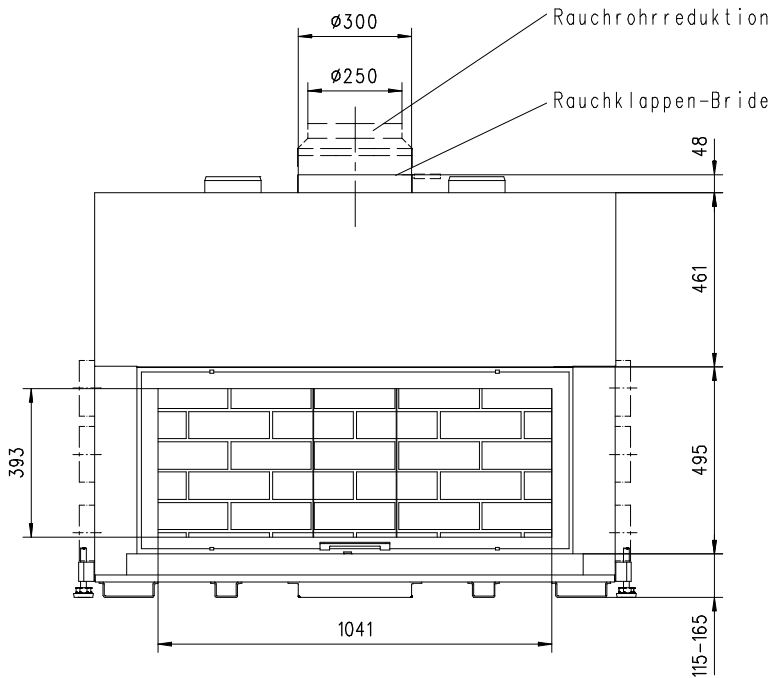
SAPHIR GIANT 500 S Gen.2

Massblatt / Fiche de mesures

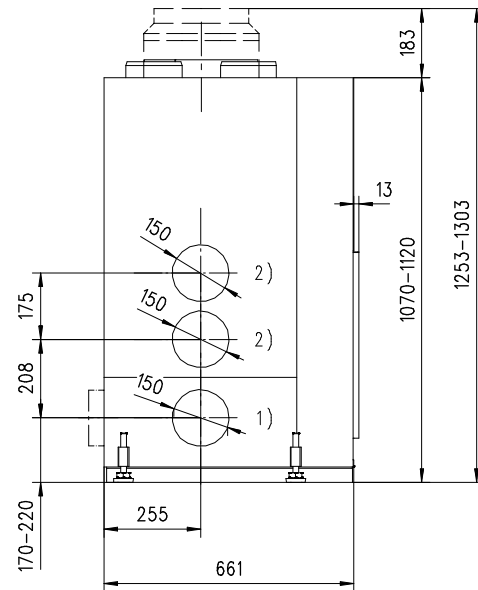
1:20

Feb 2009
02/108/033B

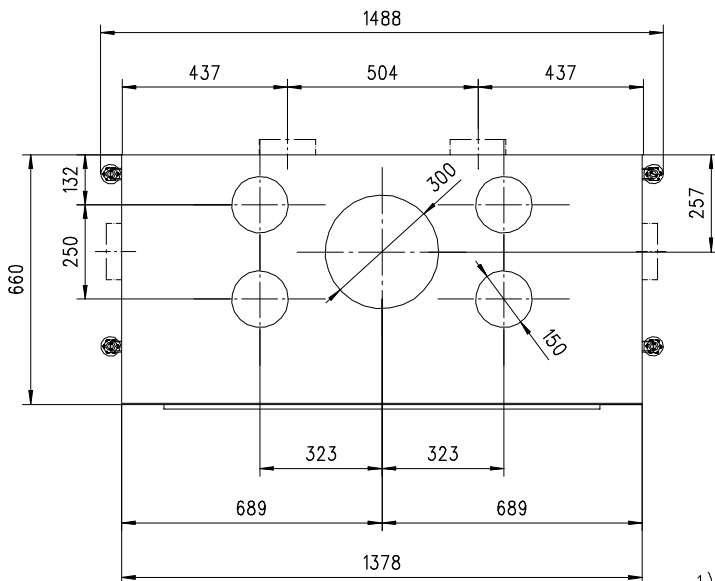
Frontansicht
Vue de face



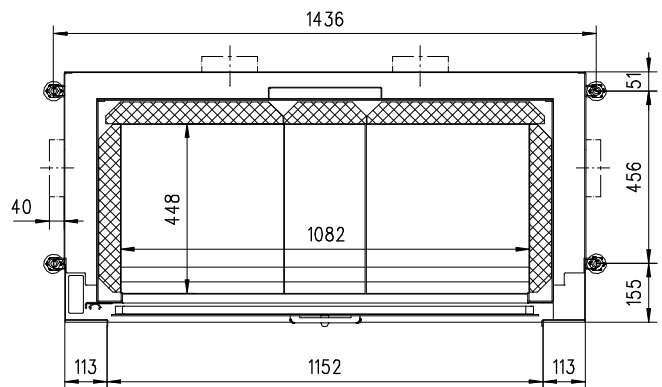
Seitenansicht
Vue de côté



Aufsicht Austauscher
Echangeur



Grundriss Feuerstelle
Coupe sur foyer



1) Eintritt Verbrennungsluft / Entrée air combustion
2) Eintritt Konvektionsluft / Entrée air convection

Alle Masse in mm ! Massänderungen vorbehalten / Dimensions en mm ! Sous réserve de modifications